

Міністерство освіти і науки України

**ДПТНЗ «Мукачівський професійний аграрний ліцей
імені Михайла Данканича»**

**РІЗНОРІВНЕВІ ТЕСТОВІ ЗАВДАННЯ
ДЛЯ ДЕРЖАВНОЇ КВАЛІФІКАЦІЙНОЇ
АТЕСТАЦІЇ УЧНІВ З ПРОФЕСІЇ
ТРАКТОРИСТ-МАШИНІСТ С/Г ВИРОБНИЦТВА,
СЛЮСАР З РЕМОНТУ С/Г МАШИН
ТА УСТАТКУВАННЯ**

м. Мукачево – 2009

**РІЗНОРІВНЕВІ ТЕСТОВІ ЗАВДАННЯ
ДЛЯ ДЕРЖАВНОЇ КВАЛІФІКАЦІЙНОЇ АТЕСТАЦІЇ УЧНІВ З
ПРОФЕСІЇ ТРАКТОРИСТ-МАШИНІСТ С/Г ВИРОБНИЦТВА,
СЛЮСАР З РЕМОНТУ С/Г МАШИН
ТА УСТАТКУВАННЯ**

Розробники:

Очеретяна Н.М. – голова метод. комісії пед. працівників
агропромислового комплексу

Тимко А.П. – майстер в/н груп трактористів;

Варваринець В.В. – майстер в/н груп трактористів;

Корабель Я.В. – викладач спец. дисциплін

Схвалено:

Методичною комісією пед. працівників агропромислового
комплексу ДПТНЗ «Мукачівський професійний аграрний ліцей імені
Михайла Данканича» (протокол № 4 від 12.03.2009 року)

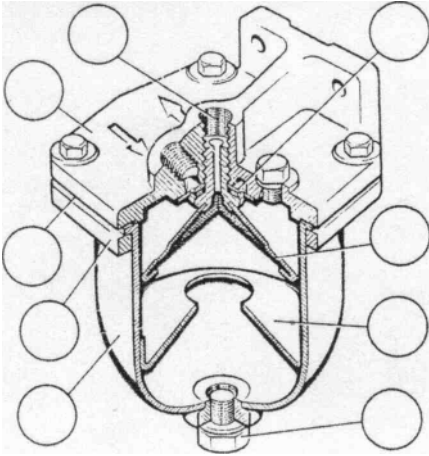
Тракторист категорії «А», «В», «С»
I рівень складності
(варіант №1)

1. В яких фазах сходять рослини на сіно?
 - а) повної стиглості
 - б) молочно-воскової стиглості
 - в) колосіння для злакових, бутонізація для бобових
2. При якій вологості закладають на зберігання качани кукурудзи?
 - а) 16 – 18%
 - б) понад 20%
 - в) понад 25%
3. Якими способами збирають картоплю?
 - а) Кошиковим
 - б) Роздільним, комбінованим
 - в) Названими в обох варіантах
4. Яка температура сушіння насіннєвого зерна
 - а) 43 - 45
 - б) 50 – 55
 - в) 43 – 55
5. Чи дозволяється розрівнювати зелену масу в кузові при заготівлі зелених кормів?
 - а) Так
 - б) Ні
6. До якого класу тяги належить трактор ЮМЗ-6 АКЛ?
 - а) 6 кН;
 - б) 9 кН;
 - в) 14 кН.;
 - г) 30 кН.
7. Як називається частина кривошипно-шатунного механізму, яка має шатунні шийки?
 - а) шатун;
 - б) колінчатий вал;
 - в) маховик;
 - г) блок-картер.
8. Яка з частин системи охолодження створює примусову циркуляцію рідини?
 - а) термостат;
 - б) рідинний насос;
 - в) радіатор;
 - г) вентилятор.
9. В якій відповіді правильно названо складові частини паливного бака?
 - а) корпус, розподільник, заспокоювач;
 - б) корпус, фільтрувальний елемент, вентиль для видалення повітря;
 - в) заливна горловина, сітчастий фільтр, витратний кран;
 - г) поршень, впускний та нагнітальний клапани.
10. Яка з названих деталей не є ведучою частиною зчеплення?
 - а) опорний диск;
 - б) натискний диск;
 - в) маховик;
 - г) вал зчеплення.

II рівень складності

1. Особи якого віку допускаються до роботи з машинами, що працюють від ВВП трактора, електродвигуна або іншого джерела енергії.
- а) не молодше 16 років;
 - б) не молодше 18 років;
 - в) не молодше 21 року.

III рівень складності



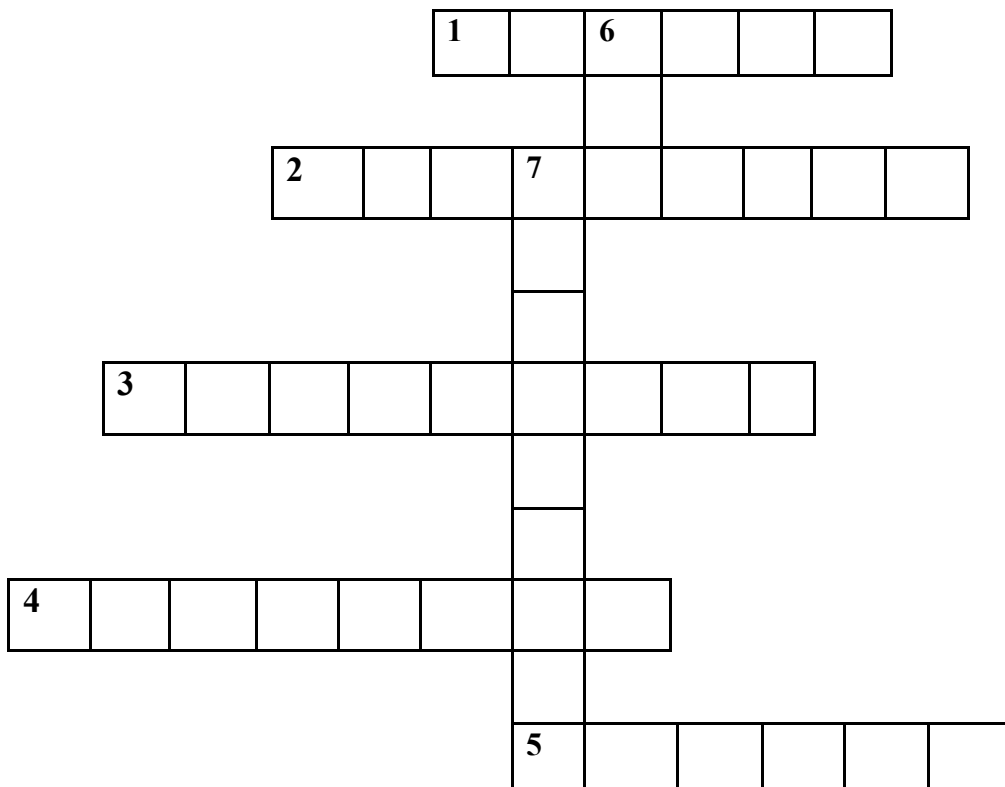
Розгляньте будову фільтра грубої очистки палива. На малюнку позначте:

- 1 — корпус фільтра; 2 — стакан; 3 — притискне кільце;
4 — прокладку; 5 — розподільну шайбу; 6 — заспокоювач;
7 — пробку зливного отвору; 8 — фільтрувальний елемент;
9 — вихідний отвір.

IV рівень складності Кросворд № 1 Трансмiсія

По горизонталі: 1. Пристрій, який дозволяє переключатись на задній хід на всіх передачах. 2. Складова частина трансмісії. 3. Параметр двигуна, що змінюється трансмісією. 4. Робоча деталь у механізмах трансмісії. 5. Пристрій, який з'єднує неспіввісні вали.

По вертикалі: 6. Робоча деталь механізмів трансмісії. 7. Частина трансмісії автомобіля КамАЗ.



Ключ (варіант 1)

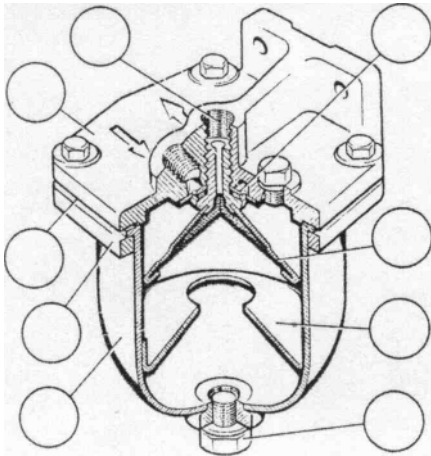
I рівень складності

№ питання	1	2	3	4	5	6	7	8	9	10
№ відповіді	в	а	в	а	б	в	б	б	в	г

II рівень складності

№ питання	1
№ відповіді	б

III рівень складності



Розгляньте будову фільтра грубої очистки палива.
На малюнку позначте:

1 — корпус фільтра; 2 — стакан; 3 — притискне кільце;
4 — прокладку; 5 — розподільну шайбу; 6 — заспокоювач;
7 — пробку зливного отвору; 8 — фільтрувальний елемент;
9 — вихідний отвір.

IV рівень складності Кросворд № 1 Трансмiсія

По горизонталі:

1. Реверс
2. Зчеплення.
3. Швидкість.
4. Шестірна
5. Кардан

По вертикалі:

6. Вал.
7. Подільник

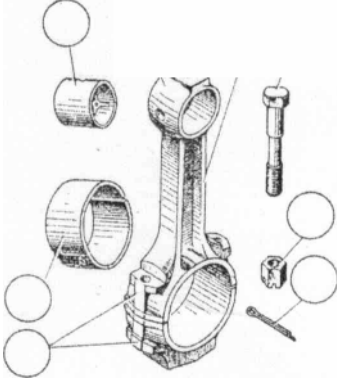
Тракторист категорії «А», «В», «С»
I рівень складності
(варіант №2)

1. При якій вологості збирають осушену траву на сіно?
 - а) до 25%
 - б) більше 25%
 - в) 16 – 18%
2. При якій вологості застосовують зернозбиральні комбайни для збирання кукурудзи на зерно
 - а) до 25%
 - б) до 32%
 - в) до 18%
3. При збиранні картоплі попередньо скошують бадилля з метою:
 - а) Прискорення досягання
 - б) Запобігають поширенню фітофтори
 - в) з причин в обох варіантів
4. Вища температура сушіння в зерносушарках при сушінні:
 - а) Продовольчого зерна
 - б) Насінневого зерна
 - в) Однакова
5. Чи дозволяється знаходитись в кузові автомобіля і причепа при транспортуванні зеленої маси?
 - а) Так
 - б) Ні
6. В якій відповіді правильно названо складові ходової частини гусеничного трактора?
 - а) муфта зчеплення, підтримувальні ролики;
 - б) рама, напрямне (натяжне) колесо;
 - в) балансирні каретки, півосі;
 - г) висувні труби, гусеничні ланцюги.
7. В якій відповіді правильно перелічено елементи допоміжного обладнання трактора?
 - а) роздавальна коробка, кабіна, вентилятор;
 - б) сидіння, кабіна, вентилятор, опалювач кабіни;
 - в) привідний шків, облицювання, омивач лобового скла.
8. Як називається механізм або система дизельного двигуна, складовою якою (якої) є впускні та випускні клапани?
 - а) кривошипно-шатунний механізм;
 - б) газорозподільний механізм;
 - в) система живлення;
 - г) система пуску.
9. Як називається частина кривошипно-шатунного механізму, яка має площину для кріплення головки циліндрів?
 - а) шатун;
 - б) колінчастий вал;
 - в) маховик;
 - г) блок-картер.
10. На якому з наведених двигунів використано повітряну систему охолодження?
 - а) Д-240;
 - б) Д-144;
 - в) Д-65;

II рівень складності

1. Якщо між трактором і причіпною машиною опинилася людина, тракторист-машиніст повинен:
- а) подати звуковий сигнал;
 - б) негайно зупинити агрегат;
 - в) дати задній хід.

III рівень складності



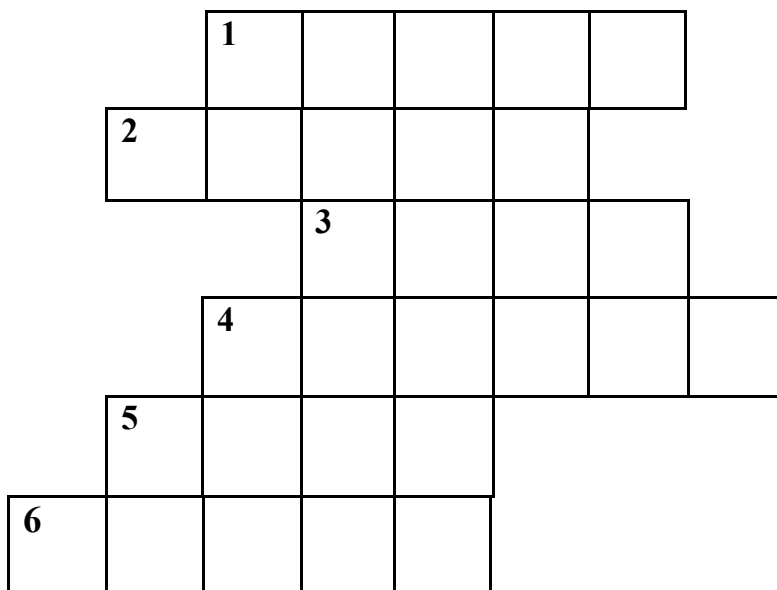
Розгляньте будову шатунної групи. На малюнку позначте:

- 1 — верхню головку шатуна; 2 — стрижень шатуна; 3 — втулку; 4 — рознімну нижню головку; 5 — шатунні вкладиші; 6 — шатунний болт; 7 — гайку; 8 — шплінт.

IV рівень складності

Кросворд №2 Матеріал, з якого виготовлені фрикційні накладки ГЗ

1. Рідина, потрапляння якої спричиняє пробуксовування зчеплення. 2. Відстань між відводкою і відтискними важелями. 3. Деталь кріплення. 4. Деталь механізму керування. 5. Робоча деталь ГЗ. 6. Сила, що виникає при стисканні ведених частин.



**Ключ
(варіант 2)**

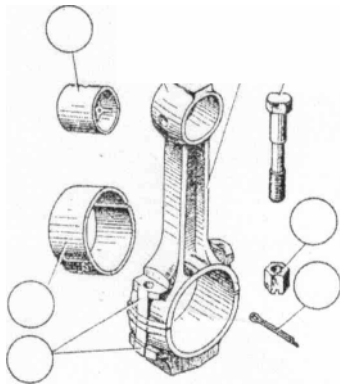
I рівень складності

№ питання	1	2	3	4	5	6	7	8	9	10
№ відповіді	в	б	в	а	б	б	б	б	г	б

II рівень складності

№ питання	1
№ відповіді	б

III рівень складності



Розгляньте будову шатунної групи. На малюнку позначте:

1 — верхню головку шатуна; 2 — стрижень шатуна; 3 — втулку; 4 — рознімну нижню головку; 5 — шатунні вкладиші; 6 — шатунний болт; 7- гайку; 8 — шплінт.

IV рівень складності

Кросворд №2 Матеріал, з якого виготовлені фрикційні накладки ГЗ

По горизонталі:

1. Масло
2. Зазор
3. Болт
4. Педаль
5. Диск
6. Тертя

Відповідь: азбест.

Тракторист категорії «А», «В», «С»
I рівень складності
(варіант №3)

1. При якій вологості збирають і пресують сіно?
 - а) 25%
 - б) більше 25%
 - в) 16-18%
2. Різальний апарат якого типу встановлений на комбайні КСКУ-6?
 - а) Сегментний
 - б) Роторний
 - в) Без пальцевий
3. Збирання картоплі є:
 - а) Самим трудоємким процесом
 - б) Потребує багато ручної праці
 - в) Самим механізованим процесом
4. Які способи сушіння зерна вам відомі?
 - а) Сонячне
 - б) Сонячне, повітряне
 - в) Сонячне, повітряне, конвективне
5. Чи дозволяється закладати силос в траншеї в темний час доби?
 - а) Так
 - б) Ні
6. Кулачковий вал насоса УТН-5 має:
 - а) чотири кулачки;
 - б) один кулачок з чотирма виступами;
 - в) два кулачки, кожен з яких має по три виступи;
 - г) шість кулачків.
7. До яких наслідків призводить відсутність вільного ходу педалі зчеплення?
 - а) до неповного вимикання зчеплення;
 - б) до неповного вмикання зчеплення;
 - в) до появи шуму при натисканні на педаль зчеплення;
8. Які гальмові механізми застосовано на тракторах Т-25А, Т-40АМ, ДТ-75С?
 - а) стрічкові;
 - б) колодкові;
 - в) дискові.
9. Який з названих приводів електрообладнання належить до джерел електричного струму?
 - а) амперметр;
 - б) генератор;
 - в) центральний перемикач світла;
 - г) магнето.
10. Яка із наведених складових є частиною системи живлення дизельного двигуна?
 - а) термостат;
 - б) центрифуга;
 - в) паливний насос високого тиску;
 - г) маховик

**Ключ
(варіант 3)**

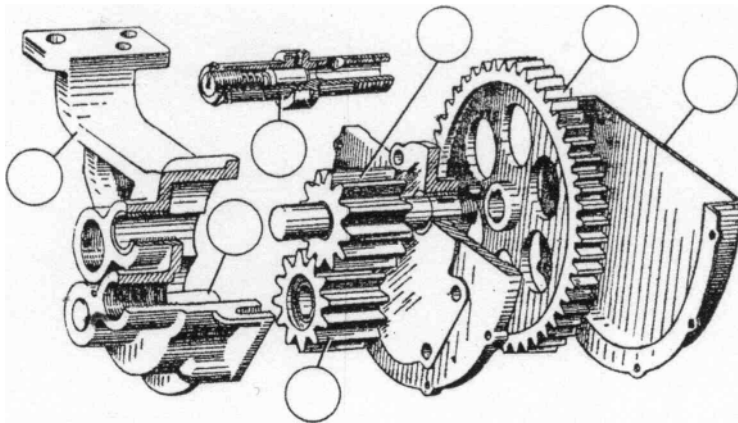
I рівень складності

№ питання	1	2	3	4	5	6	7	8	9	10
№ відповіді	в	б	б	в	б	а	б	а	б	в

II рівень складності

№ питання	1
№ відповіді	а

III рівень складності



Ознайомтесь з будовою масляного насоса. На малюнку позначте:
1 — корпус; 2 — кришку; 3 — привідну шестірню; 4 — ведучу шестірню;
5 — ведену шестірню; 6 — вісь веденої шестірні; 7 — редукційний клапан.

IV рівень складності

Кросворд №3 Деталь ГЗ, що з'єднує ведучі та ведені частини.

1. Гальмівце
2. Вал
3. Тертя
4. Зазор
5. Зчеплення
6. Маховик
7. Трансмісія
8. Накладка

Відповідь: маточина

Тракторист категорії «А», «В», «С»
I рівень складності
(варіант №4)

1. При якій вологості збирають трави на силос?

- а) 55-55%
- б) 25%
- в) 65-75%

2. Двигун якої марки встановлений на комбайні КСКУ-6?

- а) СМД-31А
- б) СМД-72
- в) СМД-19

3. Виберіть марку картоплезбирального комбайну:

- а) КСКУ-6
- б) КСК-100
- в) ККУ-2А

4. Як поділяються зерносушарки?

- а) Барабанні
- б) Барабанні, шахтні
- в) Безперервної дії

5. Чи дозволяється знаходитись між трактором та причіпом при їх зближенні?

- а) Так
- б) Ні

6. З якого матеріалу виготовлено гільзи циліндрів?

- а) сталь;
- б) легований чавун;
- в) алюмінієвий сплав;
- г) бронза.

7. В якій відповіді правильно названо складові частини системи мащення?

- а) піддон картера, масляний радіатор, центрифуга;
- б) головна масляна магістраль, порожнини колінчастого вала, вентилятор;
- в) паровий клапан, індукційний клапан, масляний насос.

8. Яке призначення паливо-підкачувального насосу?

- а) для заданого трактористом швидкісного режиму роботи дизеля залежно від навантаження;
- б) для подання потрібної кількості палива до форсунок під високим тиском у потрібний момент і у потрібній послідовності;
- в) для забезпечення проходження палива із бака через паливні фільтри;
- г) для забезпечення оптимального кута випередження впорскування палива залежно від частоти обертання колінчастого вала.

9. В якій відповіді правильно названого агрегати трансмісії трактора МТЗ-82?

- а) муфта зчеплення, вал відбору потужності, кінцеві передачі;
- б) головна передача, роздавальна коробка, карданна передача;
- в) коробка передач, планетарні механізми поворотів, кінцеві передачі.

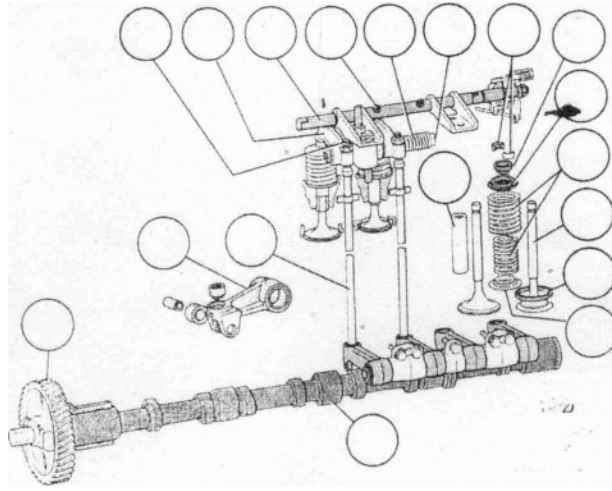
10. Яким способом можна змінювати колію передніх коліс трактора МТЗ-80?

- а) безступінчасто за допомогою черв'ячного механізму та поворотом коліс на 180°;
- б) ступінчасто за допомогою переміщення висувних труб

II рівень складності

1. Чи можна виїжджати на несправному тракторі:
 а) можна, якщо дозволив керівник господарства;
 б) можна у денний час, якщо не працює лише освітлення;
 в) забороняється у будь-якому випадку.

III рівень складності



Розгляньте будову газорозподільного механізму. На малюнку позначте:

1 - розподільний вал; 2- шестірню; 3 - клапан; 4- втулку клапана; 5— сідло клапана; 6 - клапанні пружини; 7 - тарілки пружини клапана; 8 - втулку тарілки пружини клапана; 9 - сухарики; 10 - роликостовп, 11 — штангу; 12 — коромисло; 13 — регулювальний гвинт; 14 — вісь коромисел; 15 - розтискну пружину коромисел; 16 - валик декомпресора; 17 — регулювальний гвинт декомпресора.

IV рівень складності

Кросворд № 4 Матеріал, з якого виготовляють натискний диск ГЗ

1. Механізм трансмісії. 2. Пристрій, що зупиняє вал ГЗ. 3. Деталь механізму керування. 4. Робоча деталь пневмопідсилювача. 5. Другорядна гумова деталь для ущільнення.

1								
2								
	3							
4								
5								

Ключ (варіант 4)

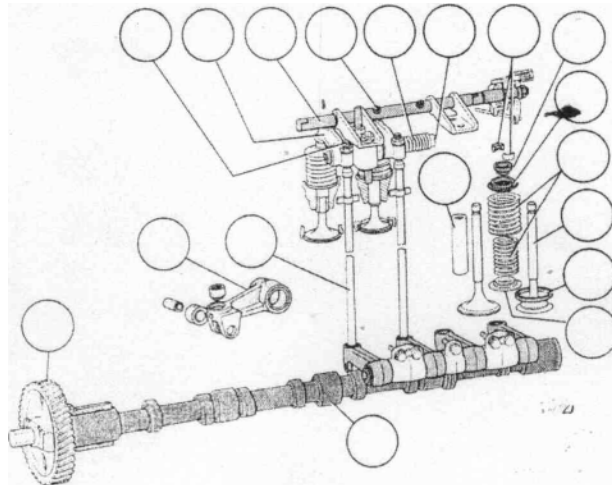
I рівень складності

№ питання	1	2	3	4	5	6	7	8	9	10
№ відповіді	в	б	в	б	б	б	а	в	б	б

II рівень складності

№ питання	1
№ відповіді	в

III рівень складності



Розгляньте будову газорозподільного механізму. На малюнку позначте:

1 - розподільний вал; 2- шестірню; 3 - клапан; 4- втулку клапана; 5— сідло клапана; 6 - клапанні пружини; 7 - тарілки пружини клапана; 8 - втулку тарілки пружини клапана; 9 - сухарики; 10 - роликівий штовхач; 11 — штангу; 12 — коромисло; 13 — регульовальний гвинт; 14 — вісь коромисел; 15 - розтискну пружину коромисел; 16 - валик декомпресора; 17 — регульовальний гвинт декомпресора.

IV рівень складності

Кросворд № 4 Матеріал, з якого виготовляють натискний диск ГЗ

1. Зчеплення
2. Гальмівце
3. Важіль
4. Плунжер
5. Манжета

Відповідь: чавун

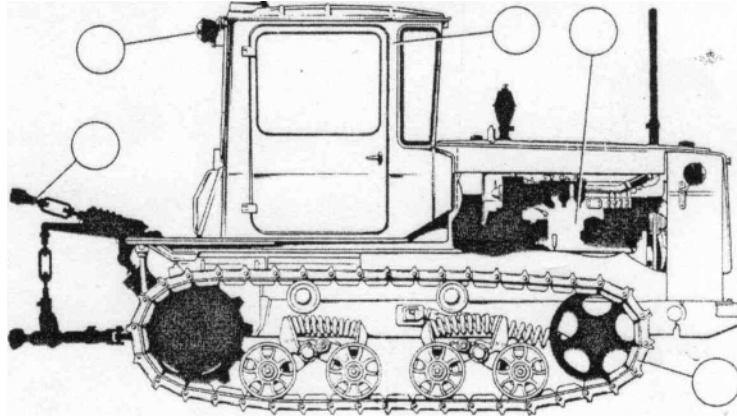
Тракторист категорії «А», «В», «С»
I рівень складності
(варіант №5)

1. При якій вологості збирають масу на сінаж?
 - а) 50 -55%
 - б) 25%
 - в) 65 -75%
2. Яка коробка передач встановлена на комбайні КСКУ-6?
 - а) три діапазонна
 - б) двох діапазонна
 - в) звичайна трьох – швидкісна
3. В картоплекопальному комбайні ККУ-2 картоплю підкошують:
 - а) Лемешами
 - б) Лемешами пасивного типу
 - в) Лемешами активного типу
4. При якій вологості зберігають зерно?
 - а) 13-14%
 - б) 17-18%
 - в) 25-26%
5. Чи дозволяється влаштовувати місце відпочинку безпосередньо біля траншеї для закладення силосу?
 - а) Так
 - б) Ні
 - в) Не ближче 15 метрів
6. Як називається привід ВВП, якщо ВВП приводиться в рух від кожуха зчеплення?
 - а) синхронний;
 - б) залежний;
 - в) незалежний.
7. Який процес відбувається в циліндрі двигуна в той час, як поршень рухається вниз, обидва клапани закриті?
 - а) впуск;
 - б) випуск;
 - в) робочий хід;
 - г) стиск.
8. На якому з наведених двигунів встановлено декомпресійний механізм?
 - а) СМД-62;
 - б) Д-240;
 - в) Д-65.
9. До яких наслідків призводить слабкий натяг паса приводу вентилятора та рідинного насоса?
 - а) підтікання рідини із системи;
 - б) перегрівання двигуна;
 - в) переохолодження двигуна.
10. В якій відповіді правильно названо складові частини системи живлення дизельного двигуна?
 - а) форсунки, карбюратор, паливний бак;
 - б) всережимний регулятор, фільтр грубої очистки, вентилятор;
 - в) термостат, повітроочисник, глушник;
 - г) паливний насос високого тиску, паливо-підкачувальний насос, паливо-проводи високого тиску.

II рівень складності

1. Чи можна сідати у трактор на ходу:
а) можна, якщо дуже поспішаєте;
б) забороняється у будь-якому випадку;
в) забороняється лише стороннім особам.

III рівень складності



Назвіть основні частини трактора і позначте на малюнку

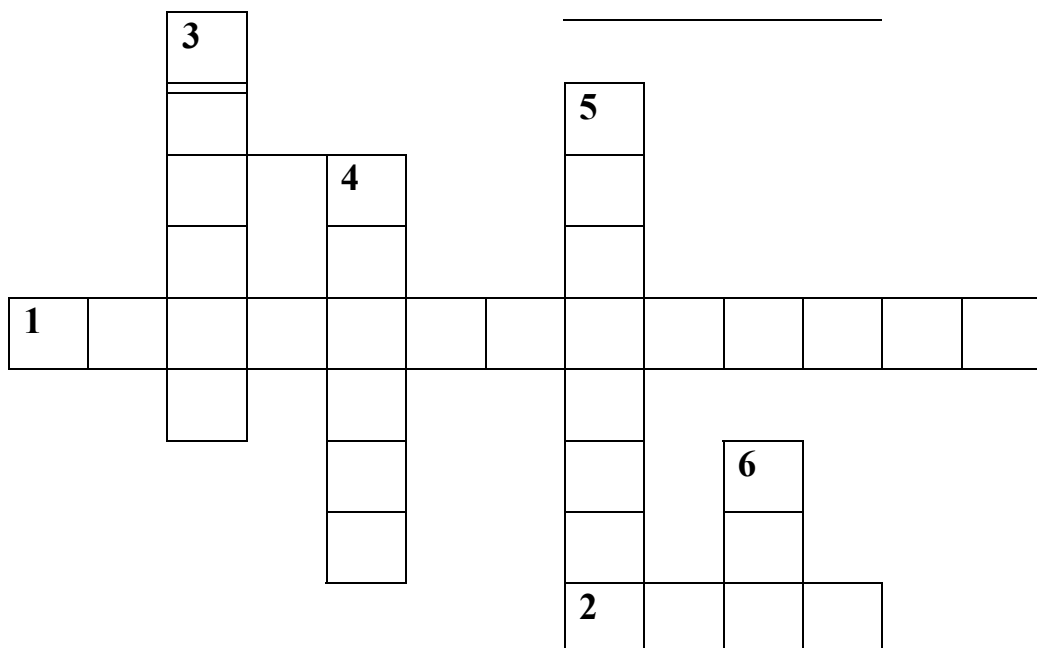
- 1 — двигун; 2 — додаткове обладнання; 3 — ходова частина; 4 — робоче обладнання;
5 — електрообладнання

IV рівень складності

Кросворд № 5 Автомобільні КП

По горизонталі: 1. Пристрій для безударного введення в зчеплення шестерень коробки. 2. Річка, на якій розташоване місто Набережні Челни.

По вертикалі: 3. Частина автомобіля. 4. Корпусна деталь коробки. 5. Редуктор між зчепленням і коробкою на автомобілі КамАЗ-5320. 6. Зовнішній фактор, для зниження якого шестерні виконують косозубими.



**Ключ
(варіант 5)**

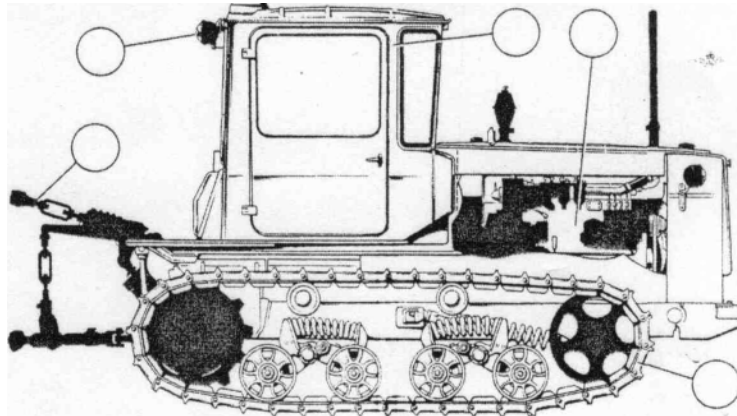
I рівень складності

№ питання	1	2	3	4	5	6	7	8	9	10
№ відповіді	а	а	в	а	б	в	в	в	б	г

II рівень складності

№ питання	1
№ відповіді	б

III рівень складності



Назвіть основні частини трактора і позначте на малюнку

*1 — двигун; 2 — додаткове обладнання; 3 — ходова частина; 4 — робоче обладнання;
5 — електрообладнання*

IV рівень складності
Кросворд № 5 Автомобільні КП

По горизонталі:

1. Синхронізатор
2. Кама

По вертикалі:

3. Кабіна
4. Картер
5. Подільник
6. Шум

Тракторист категорії «А», «В», «С»
I рівень складності
(варіант №6)

1. Які способи зберігання сіна?

- а) Розсипне
- б) Пресоване
- в) Перелічені в обох варіантах

2. За допомогою якої системи здійснюється керування рульовим механізмом комбайна КСКУ-6?

- а) Електрична
- б) Механічна
- в) Гідравлічна

3. Тиск грудкороздавлювача комбайна ККУ-2А?

- а) 1-3кПа
- б) 0.1-0.3кПа
- в) 3-6кПа

4. До яких наслідків приводить зберігання насіння підвищеної вологості?

- а) Знижує схожість
- б) Зменшує врожайність
- в) До наслідків обох варіантів

5. Чи дозволяється використовувати колісні трактори для трамбування силосу в траншеях?

- а) Так
- б) Ні

6. Яке призначення коробки передач?

- а) забезпечує короткочасне відокремлення двигуна від трансмісії, потрібне для перемикання передач, зупинення та плавне їх з'єднання;
- б) забезпечує зміну швидкості руху і тягове зусилля, задній хід трактора, тривале від'єднання двигуна від трансмісії;
- в) розподіляє крутний момент між ведучими колесами та забезпечує їх обертання з різною швидкістю на поворотах та на нерівній дорозі;
- г) передає крутний момент на передній ведучий міст.

7. В якій відповіді правильно названо складові ходової частини колісного трактора МТЗ-80?

- а) передній міст, диференціал, колеса;
- б) піврама, передній міст, корпус трансмісії;
- в) гальмова система, передні колеса, задні колеса.

8. В якій відповіді правильно перелічено елементи допоміжного обладнання трактора?

- а) роздавальна коробка, кабіна, вентилятор;
- б) сидіння, привідний шків, вентилятор-опалювач кабіни;
- в) кабіна, облицювання, омивач лобового скла.

9. Що з переліченого належить до робочого обладнання трактора?

- а) вал відбору потужності;
- б) муфта зчеплення;
- в) генератор;
- г) гусеничні ланцюги.

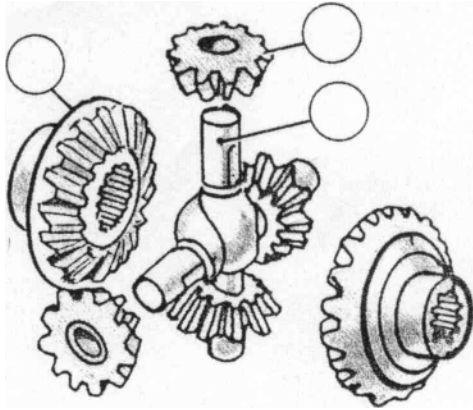
10. В якій відповіді правильно названо деталі газорозподільного механізму?

- а) розподільний вал, поршні, коромисла;
- б) розподільні шестерні, колінчастий вал, штовхачі;
- в) коромисла, вісь коромисел, розподільний вал.

II рівень складності

1. При розриві рукавів системи гідравлічного керування слід:
- з'єднати місце розриву і замотати його ізолюючим матеріалом;
 - перемкнути важіль керування розподільників у положення «закрито»;
 - вимкнути насос і зупинити агрегат.

III рівень складності



Розгляньте будову диференціала. на малюнку позначте:

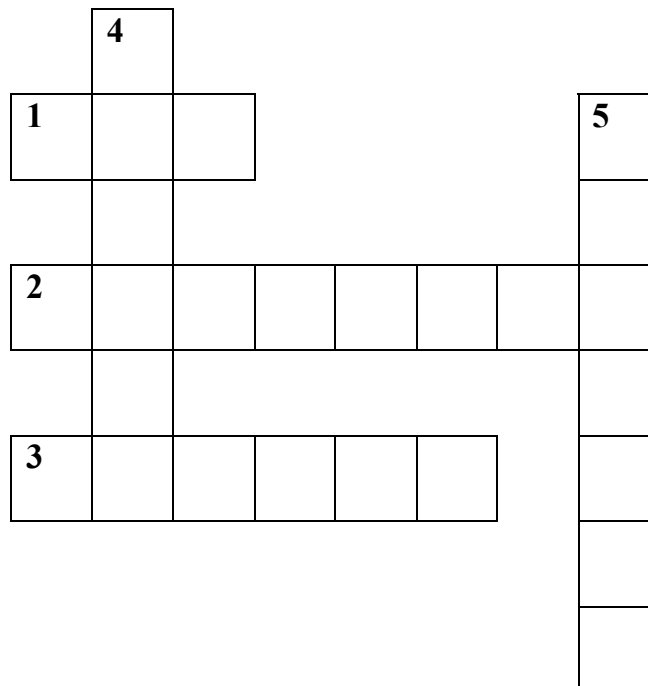
1 — хрестовину; 2 — сателіт; 3 — півосьову шестірню.

IV рівень складності

Кросворд №6 Коробка передач

По горизонталі: 1. Робоча частина шестірні. 2. Деталь, яка утримує каретки від довільного переміщення. 3. Деталь механізму переключення.

По вертикалі: 4. Пластина для включення однієї передачі. 5. Пересувна шестірня.



**Ключ
(варіант б)**

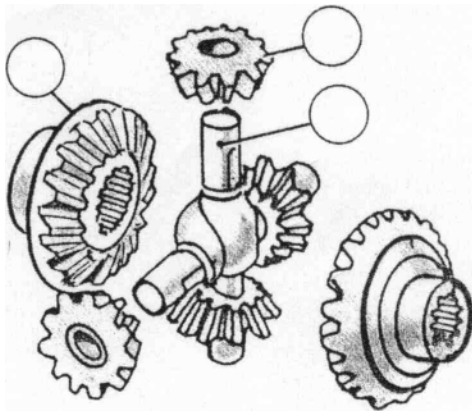
I рівень складності

№ питання	1	2	3	4	5	6	7	8	9	10
№ відповіді	в	в	б	в	б	б	б	в	а	в

II рівень складності

№ питання	1
№ відповіді	в

III рівень складності



Розгляньте будову диференціала. на малюнку

позначте:

1 — хрестовину; 2 — сателіт; 3 — півосьову шестірню.

IV рівень складності

Кросворд №6 Коробка передач

По горизонталі:

1. Зуб
2. Фіксатор
3. Важіль

По вертикалі:

4. Куліса
5. Каретка

Тракторист категорії «А», «В», «С»
I рівень складності
(варіант №7)

1. Які типи різальних апаратів встановлюють на косарках?
 - а) Пальцеві, роторні
 - б) Пальцеві, безпальцеві
 - в) Перелічені в обох варіантах
2. Чи можна змінювати швидкість в межах кожного діапазону комбайну КСКУ-6
 - а) Так
 - б) Ні
 - в) За допомогою гідростатичної трансмісії
3. Скільки сепаруючих елеваторів має комбайн ККУ-2А
 - а) 1
 - б) 2
 - в) 3
4. Яке паливо використовують в зерносушарках?
 - а) Рідке
 - б) Тверде, газ
 - в) Рідке, тверде, газ
5. Чи дозволяється залишати трактор силосній масі?
 - а) Так
 - б) Короткочасно
 - в) Ні
6. До якої складової частини трактора належить кривошипно-шатунний механізм?
 - а) до двигуна;
 - б) до силової передачі;
 - в) до додаткового обладнання;
 - г) до ходової частини;
 - д) до робочого обладнання.
7. Як називається деталь газорозподільного механізму, яка має тарілку, стрижень, виїмку під сухарики?
 - а) розподільний вал;
 - б) клапан;
 - в) коромисло;
 - г) розподільні шестерні.
8. У кришці заливної горловини системи охолодження розміщуються:
 - а) паровий клапан, повітряний клапан;
 - б) паровий клапан, заливний клапан;
 - в) повітряний клапан, клапан-термостат;
9. В якій відповіді правильно названо складові частини форсунки?
 - а) штовхач, корпус розпилювача, регулювальний гвинт;
 - б) пружина, коромисло, ковпак;
 - в) штанга, голка розпилювача, сітчастий фільтр;
10. Який підсилювач приводу зчеплення засновано на тракторі МТЗ_80?
 - а) механічний;
 - б) гідравлічний;
 - в) пневматичний.

Ключ (варіант 7)

I рівень складності

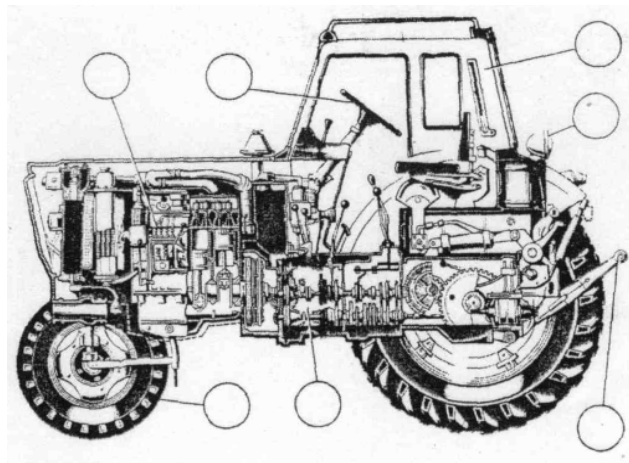
№ питання	1	2	3	4	5	6	7	8	9	10
№ відповіді	а	а	в	а	б	в	в	в	б	г

II рівень складності

№ питання	1
№ відповіді	б

III рівень складності

На малюнку цифрами позначте частини колісного трактора, які належать до:
1 — двигуна; 2 — трансмісії; 3 — ходової частини; 4 — робочого обладнання; 5 — додаткового обладнання; 6 — електрообладнання; 7 — механізмів керування.



IV рівень складності *Кросворд №7 Гідросистема КП*

По горизонталі:

1. Масло
2. Розподільник

По вертикалі:

3. Насос
4. Клапан
5. Диск
6. Фільтр
7. Тиск

Тракторист категорії «А», «В», «С»
I рівень складності
(варіант №8)

1. Яка ширина захвату одного бруса різального апарата?
 - а) 2.1 метра
 - б) 2.6 метра
 - в) 2.2 метра
2. Яке призначення комбайну КСКУ-6?
 - а) Збирає кукурудзу в очищених качанах
 - б) Збирає та подрібнює листостибельну масу
 - в) Перелічене в обох варіантах
3. Який транспортер встановлений на комбайні ККУ-2А?
 - а) Похилий
 - б) Прутковий
 - в) Барабанний
4. Що можна сушити в зерно сушарках?
 - а) Зерно
 - б) Зелений корм, трави
 - в) Зерно. Трави на муку
5. Чи дозволяється виключати передачі під час трамбування силосної маси?
 - а) Так
 - б) На короткий термін
 - в) Ні
6. В якій відповіді правильно вказано складові ходової частини гусеничного трактора?
 - а) муфта зчеплення, підтримувальні ролики;
 - б) рама, правий та лівий розкоси;
 - в) балансирні каретки, пружини балансирних кареток;
 - г) висувні труби, гусеничні ланцюги.
7. В якій відповіді правильно названо складові частини генератора?
 - а) ротор, переривник, трансформатор;
 - б) статор, випрямний пристрій, контактні кільця;
 - в) сепаратори, позитивні та негативні пластини;
 - г) якір, колектор, тягове реле.
8. Яка з наведених складових є частиною кривошипно-шатунного механізму?
 - а) термостат;
 - б) центрифуга;
 - в) паливний насос високого тиску;
 - г) маховик.
9. Тепловий зазор у газорозподільному механізмі вимірюється:
 - а) між коромислом і клапаном;
 - б) між штангою і коромислом;
 - в) між штовхачем і штангою.
10. Яка з частин системи охолодження збільшує повітряний потік, що проходить через серцевину радіатора?
 - а) термостат;
 - б) рідинний насос;
 - в) жалюзі;
 - г) вентилятор.

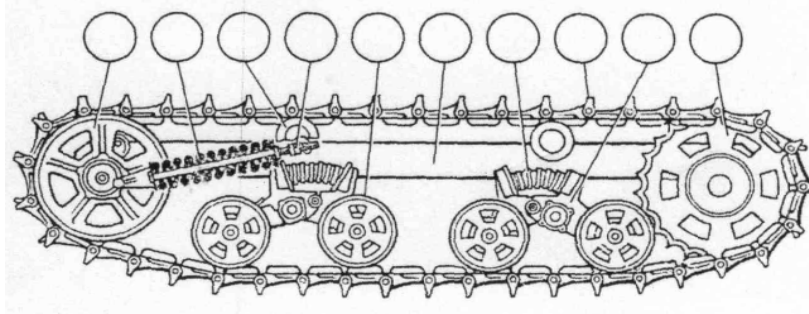
II рівень складності

1. Чим не можна гасити полум'я при згорянні паливо-мастильних матеріалів:
- а) заливаючи водою;
 - б) засипати піском чи землею;
 - в) накривати щільно тканиною, брезентом;
 - г) за допомогою вогнегасника.

III рівень складності

Ознайомтесь із загальною будовою ходової частини гусеничного трактора. На малюнку позначте такі складові частини:

1 — раму; 2 — ведучу зірочку; 3 — напрямне (натяжне) колесо; 4 — пружини натяжного пристрою; 5 — регулювальну гайку натягування гусениці; 6 — підтримувальний ролик; 7 — гусеничний ланцюг; 8 — балансиру каретку; 9 — опорний коток; 10 — пружину балансиру каретки.

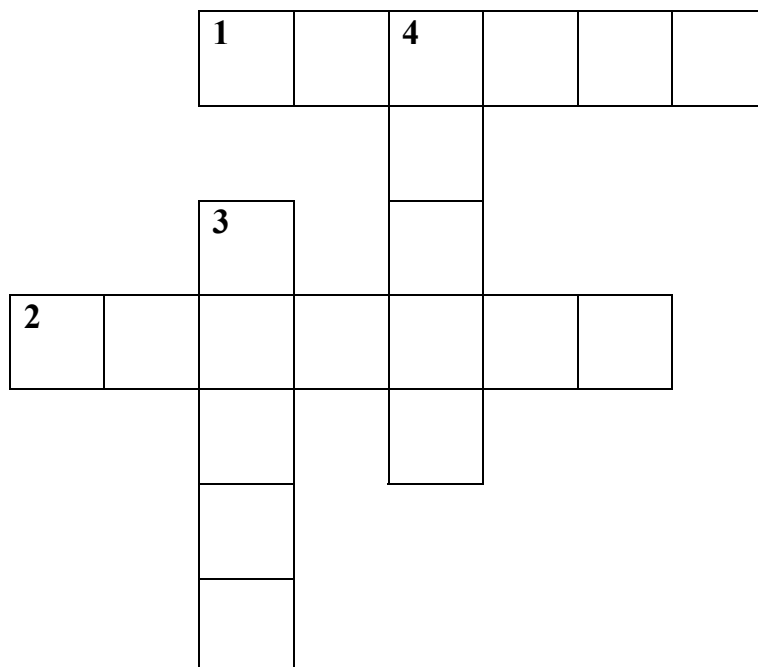


IV рівень складності

Кросворд № 8 Роздавальна коробка

По горизонталі: 1. Місто України, де випускають трактор з роздавальною коробкою. 2. Деталь для зміщення робочого елемента.

По вертикалі: 3. Складова частина РК. 4. Заклинюючі деталь.



**Ключ
(варіант 8)**

I рівень складності

№ питання	1	2	3	4	5	6	7	8	9	10
№ відповіді	а	в	в	в	в	в	б	г	а	г

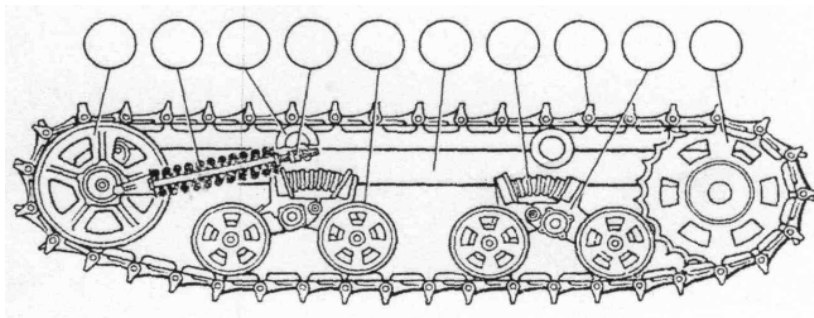
II рівень складності

№ питання	1
№ відповіді	а

III рівень складності

**Ознайомтесь із загальною будовою ходової частини гусеничного трактора.
На малюнку позначте такі складові частини:**

1 — раму; 2 — ведучу зірочку; 3 — напрямне (натяжне) колесо; 4 — пружини натяжного пристрою; 5 — регулювальну гайку натягування гусениці; 6 — підтримувальний ролик; 7 — гусеничний ланцюг; 8 — балансірну каретку; 9 — опорний коток; 10 — пружину балансірної каретки.



IV рівень складності

Кросворд № 8 Роздавальна коробка

По горизонталі:

1. Харків
2. Пружина

По вертикалі:

3. Муфта
4. Ролик

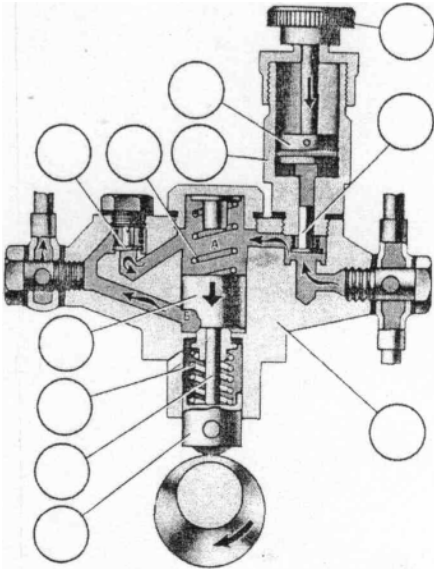
Тракторист категорії «А», «В», «С»
I рівень складності
(варіант №9)

1. Подільники якого типу встановлено на жатці комбайну КСК-100
 - а) Пасивні
 - б) Активні
 - в) Торпедні
2. Що запобігає намотуванню маси на качанно-відривні вальці комбайну КСКУ-6?
 - а) Збільшення відстані між вальцями
 - б) Чистики
 - в) Зміною зазору між вальцями і чистиками
3. Транспортний засіб надходить багато різаних бульб при роботі картопле збирального комбайну?
 - а) Недостатня глибина підкошування
 - б) Комбайн збирає картоплю на стикових міжряддях
 - в) Причини викладені в обох варіантах
4. Які типи зерноочисних машин застосовують для очищення зерна продовольчого?
 - а) Повітряні
 - б) Повітряно решітні
 - в) Повітряно решітні трієри
5. Чи дозволяється обслуговувати та проводити ремонт машин що встановлені на підйомних механізмах?
 - а) Так
 - б) Ні
6. Функції газорозподільного механізму на пусковому двигуні ПД-10М виконують:
 - а) заслінка;
 - б) впускні і випускні клапани;
 - в) плунжери;
 - г) поршень.
7. До яких наслідків призводить великий вільний хід педалі зчеплення?
 - а) до неповного вимикання зчеплення;
 - б) до неповного вмикання зчеплення;
 - в) до появи шуму при натисканні на педаль зчеплення.
8. В якій відповіді правильно названо частини рульового керування трактора МТЗ-80?
 - а) рульова сошка, гідропідсилювач, поворотні важелі;
 - б) рульове колесо, гальмові стрічки, поперечні тяги;
 - в) рульові вали, рульова сошка, диференціал.
9. Який механізм або система дизельного двигуна призначений для своєчасного впуску в циліндри свіжого повітря та випуску відпрацьованих газів?
 - а) кривошипно-шатунний механізм;
 - б) газорозподільний механізм;
 - в) система живлення;
 - г) система пуску.
10. Тепловий зазор у газорозподільному механізмі регулюється?
 - а) осьовим переміщенням розподільного вала;
 - б) переміщенням стояків осі коромисел;
 - в) регулювальний гвинтом розміщеним у коромислі;
 - г) регулювальним гвинтом розміщеним на штовхачі.

II рівень складності

1. Чи можна працювати на агрегатах по догляду за рослинами під час роботи з пестицидами, маючи несправний манометр:
- а) можна, якщо тиск у нагнітальній комунікації оприскувача менше номінального;
 - б) можна при тиску менше як 2,5 МПа;
 - в) працювати забороняється, роботу слід негайно припинити.

III рівень складності



Розгляньте будову підкачувального насоса. На малюнку позначте

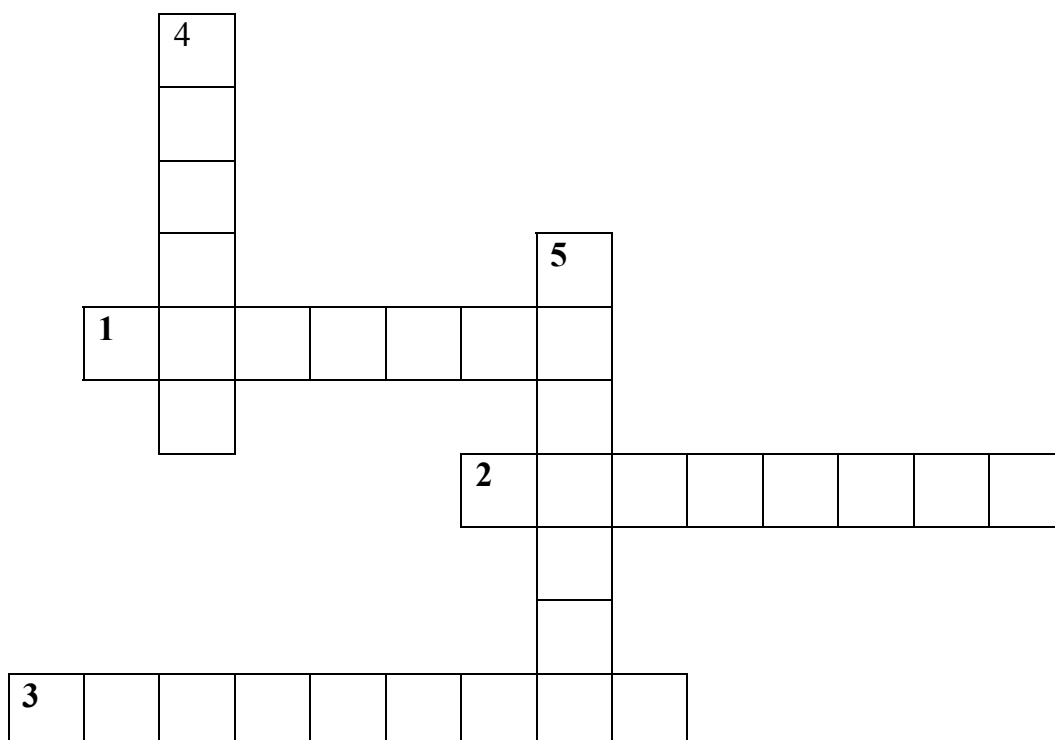
1 — корпус; 2 — роликівий штовхач; 3 — пружину штовхача; 4 — стрижень штовхача; 5 — поршень; 6 — робочу пружину; 7 — впускний клапан; 8 — нагнітальний клапан; 9 — поршень насоса ручного підкачування; 10 — циліндр насоса ручного підкачування; 11 — рукоятку.

IV рівень складності

Кросворд № 9 Ходозмєниувач. Збільшувач Мкр

По горизонталі: 1. Частина сонячної системи, що дала назву редуктору. 2. Агрегат трансмісії для зміни передаточного числа. 3. Параметр руху машини.

По вертикалі: 4. З'єднуюча деталь ЗКМ. 5. «Супутник» сонячної шестерні.



Ключ (варіант 9)

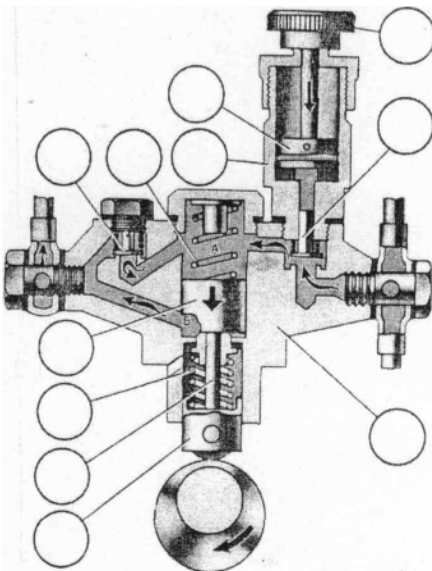
I рівень складності

№ питання	1	2	3	4	5	6	7	8	9	10
№ відповіді	б	б	а	в	б	г	а	а	б	в

II рівень складності

№ питання	1
№ відповіді	в

III рівень складності



Розгляньте будову підкачувального насоса. На малюнку позначте

1 — корпус; 2 — роликовий штовхач; 3 — пружину штовхача; 4 — стрижень штовхача; 5 — поршень; 6 — робочу пружину; 7 — впускний клапан; 8 — нагнітальний клапан; 9 — поршень насоса ручного підкачування; 10 — циліндр насоса ручного підкачування; 11 — рукоятку.

IV рівень складності

Кросворд № 9 Ходозменшувач. Збільшувач Мкр

По горизонталі:

1. Планета
2. Редуктор
3. Швидкість

По вертикалі:

4. Водило
5. Сателіт

**Тракторист категорії «А», «В», «С»
I рівень складності
(варіант №10)**

1. Якого типу ніж встановлено на жатці комбайну КСК-100

- а) Суцільний
- б) З двох половин з двома приводами
- в) Комбінований

2. Чи передбачена система автоматичного контролю та сигналізації робочих органів комбайну КСКУ-6?

- а) Так
- б) Ні
- в) Частково

3. Яка причина незадовільного подрібнення та велика кількість грудок на перебиральному столі картоплезбирального комбайну ККУ-2А?

- а) Недостатній тиск в балонах ґрунто-роздавлювача
- б) Велика відстань між балонами
- в) Причини обох варіантів

4. Чи дозволяється подовжувати ланцюги з'єднувальними ланками?

- а) Так
- б) При необхідності
- в) Ні

5. Чи дозволяється нахилити, піднімати машини за допомогою важелів?

- а) Так
- б) Ні

6. В якій відповіді правильно названо складові частини центрифуги?

- а) крильчатка, самопідтискний сальник;
- б) корпус, ковпак, ротор;
- в) дифузор, поплавкова камера, повітряний клапан;
- г) ведуча, ведена шестерні, редукційний клапан.

7. До чого призводить низька в'язкість масла?

- а) до зниження тиску масла;
- б) до підвищення тиску масла;
- в) до підтікання масла.

8. В якій відповіді правильно названо частини паливного насоса високого тиску?

- а) корпус, кулачковий вал, рейка;
- б) насосні секції, заспокоювач, П-подібний паливний канал
- в) штуцери, рейка, штанга.

9. В якій відповіді правильно названо агрегати трансмісії трактора ДТ-75М?

- а) муфта зчеплення, проміжне з'єднання, дискові гальма;
- б) головна передача, роздавальна коробка, карданна передача;
- в) коробка передач, планетарні механізми поворотів, кінцеві передачі.

10. В якій відповіді правильно названо складові частини пневматичного приводу гальм трактора Т-150К?

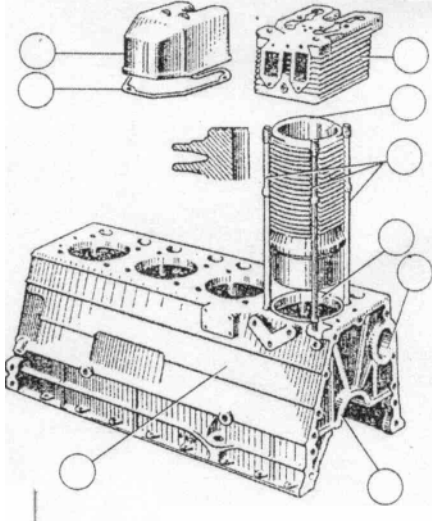
- а) гальмові камери, гальмовий кран, гідро вакуумний підсилювач;
- б) колісні гальмові циліндри, запобіжний клапан, роз'єднувальний кран;
- в) компресор, повітряні балони (ресивери), регулятор тиску.

II рівень складності

1. На якій відстані від водойм можна промивати резервуари, насоси:

- а) на відстані 100 м;
- б) на відстані 200 м;
- в) їх слід промивати лише у спеціально відведених місцях.

III рівень складності



Розгляньте будову остова двигуна з повітряним охолодженням. На малюнку позначте:

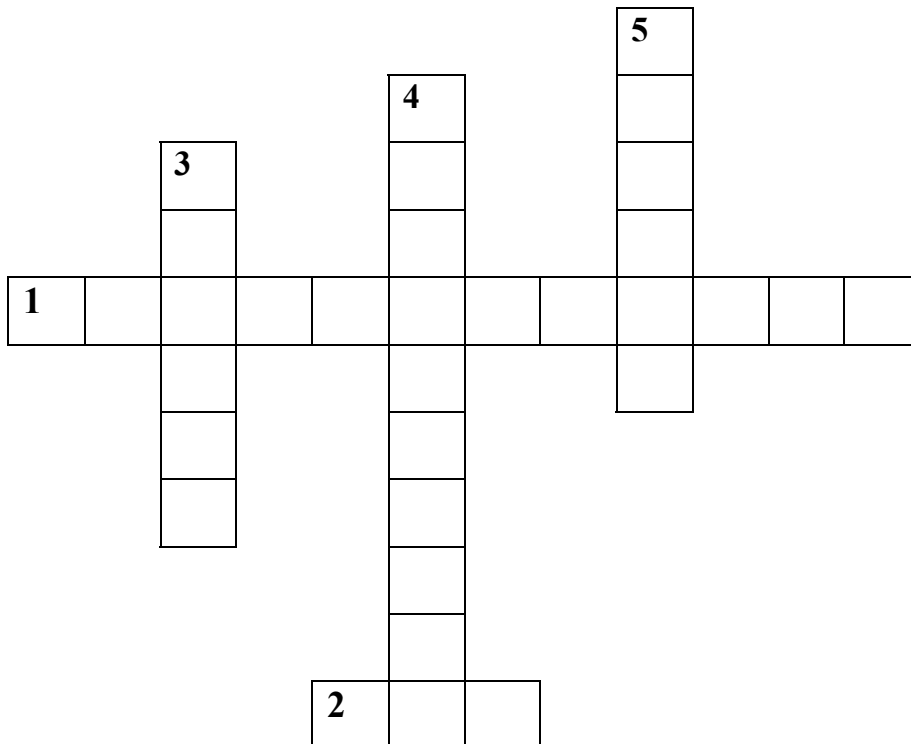
- 1 — картер; 2 — циліндр; 3 — головку циліндрів; 4 — прокладку; 5 — кришку клапанів; 6 — анкерні шпильки; 7 — посадочний отвір для кріплення гільзи; 8 — втулку розподільного вала; 9 — постіль корінного підшипника колінчастого вала.

IV рівень складності

Кросворд № 10 Карданна передача

По горизонталі: 1. Операція для запобігання вібруванню. 2. Деталь передачі.

По вертикалі: 3. Робоча деталь шарніра рівної кутової швидкості. 4. Деталь передачі. 5. Частина передачі.



**Ключ
(варіант 10)**

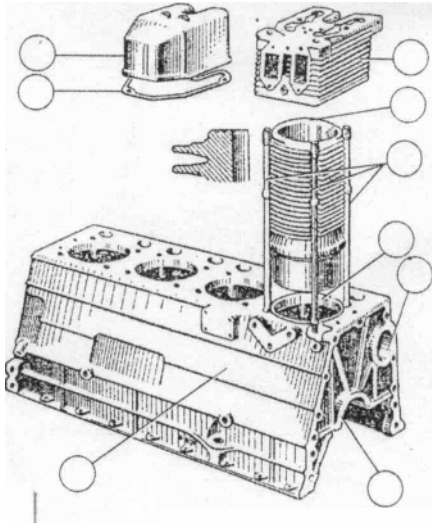
I рівень складності

№ питання	1	2	3	4	5	6	7	8	9	10
№ відповіді	а	а	в	а	б	б	а	а	в	в

II рівень складності

№ питання	1
№ відповіді	в

III рівень складності



Розгляньте будову остова двигуна з повітряним охолодженням. На малюнку позначте:

1 — картер; 2 — циліндр; 3 — головку циліндрів; 4 — прокладку; 5 — кришку клапанів; 6 — анкерні шпильки; 7 — посадочний отвір для кріплення гільзи; 8 — втулку розподільного вала; 9 — постіль корінного підшипника колінчастого вала.

IV рівень складності

Кросворд № 10 Карданна передача

По горизонталі:

1. Балансування
2. Вал

По вертикалі:

3. Кулька
4. Хрестовина
5. Кардан

Тракторист категорії «А», «В», «С»
I рівень складності
(варіант №11)

1. Як змінюють зазор між сегментом і протирізальною пластиною?
 - а) Під чином притискачів
 - б) Кількістю регульованих прокладок
 - в) Способами в обох варіантах
2. Які способи збирання кукурудзи забезпечує комбайн КСКУ-6?
 - а) Збирає, обмолочує качани
 - б) Збирає зерно в качанах
 - в) Перелічені в обох варіантах
3. В яких межах регулюють глибину підкопування комбайна ККУ-2А?
 - а) 12-16см
 - б) 10-12см
 - в) 8-12см
4. Які способи очищення зерна вам відомі?
 - а) Повітряним потоком за довжиною
 - б) За розмірами та формою маси
 - в) За властивостями обох варіантів
5. Як здійснюють розвантаження транспортних засобів із силосною масою?
 - а) Самоскидом
 - б) За допомогою стяжних пристроїв
 - в) Способами обох варіантів
6. В якій відповіді правильно названо складові частини магнето?
 - а) ротор, преривник, трансформатор;
 - б) статор, випрямний пристрій, контактні кільця;
 - в) сепаратори, позитивні та негативні пластини.
 - г) якір, колектор, тягове реле.
7. В якій відповіді правильно перелічено універсально-просапні трактори?
 - а) ДТ-75Н, Т-150, Т-150К;
 - б) ЮМЗ-6АК, Т-40АМ, МТЗ-82;
 - в) Т-25, Т-40АМ, Т-150, Т-150К;
8. Який з наведених тракторів належить до класу тяги 30 кН?
 - а) Т-25А;
 - б) Т-40АМ;
 - в) МТЗ-102;
 - г) Т-150К.
9. Як називається деталь газорозподільного механізму, яка має отвір для регулювального гвинта?
 - а) розподільний вал;
 - б) клапан;
 - в) коромисло;
 - г) розподільні шестерні.
10. В якій відповіді правильно названо складові частини рідинного насоса?
 - а) серцевина, бачки, кришка заливної горловини;
 - б) корпус, гофрований балончик, клапани;
 - в) жиклер, дифузор, змішувальна камера;
 - г) крильчатка, самопідтискний сальник, вал.

**Ключ
(варіант 11)**

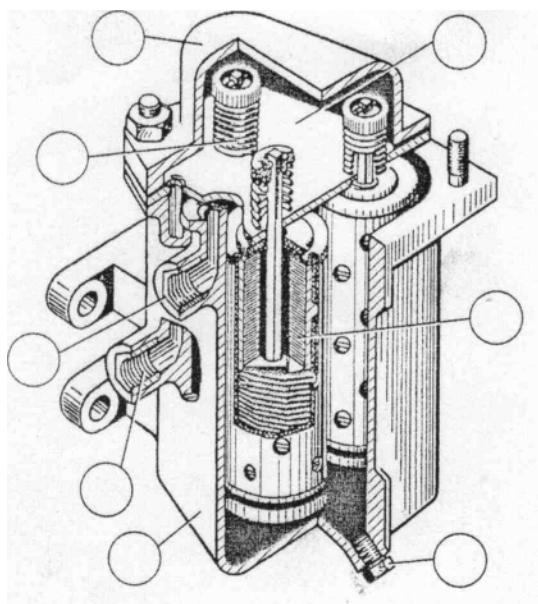
I рівень складності

№ питання	1	2	3	4	5	6	7	8	9	10
№ відповіді	б	б	а	в	в	а	б	г	в	г

II рівень складності

№ питання	1
№ відповіді	б

III рівень складності



Розгляньте будову фільтра тонкого очищення палива. На малюнку позначте:

1 — корпус фільтра; 2 — головку фільтра;
3 — проміжну плиту; 4 — отвір для входу палива;
5 — отвір для виходу палива; 6 — фільтрувальний елемент;
7 — пробку зливного отвору; 8 — пружину.

IV рівень складності
Кросворд № 11 Ведучий міст

По горизонталі:

1. Диференціал
2. Шум

По вертикалі:

2. Шестірня
3. Педаль
4. Муфта
5. Сонце
6. Гальма

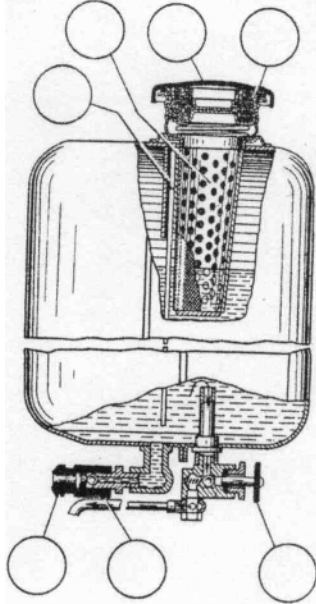
Тракторист категорії «А», «В», «С»
I рівень складності
(варіант №12)

1. Які операції виконує ротаційно-барабанно-різальний апарат?
 - а) Зрізає
 - б) Подрібнює
 - в) Поєднує зрізання з подрібненням
2. Яка робоча швидкість комбайну КСКУ-6?
 - а) до 12 км/год
 - б) до 16 км/год
 - в) до 9 км/год
3. При збільшенні втрат дрібних бульб за комбайном ККУ-2А потрібно:
 - а) Зменшити швидкість руху
 - б) Збільшити швидкість руху
 - в) Залишити без змін
4. Очищення насіння повітряним потоком ґрунтується на?
 - а) Формі насіння
 - б) Аеродинамічних властивостях, насіння і домішок
 - в) Опорі повітря
5. Чи дозволяється залучати до скердування соломи жінок та дітей?
 - а) Так
 - б) При необхідності
 - в) Ні
6. В якій відповіді правильно названо частини механізму перемикачів коробки передач трактора МТЗ-80?
 - а) повзуни, куліси, вилки;
 - б) важіль перемикачів, фіксатори, розділювальні пластини;
 - в) вал, вилки, замок;
7. В якій відповіді правильно названо складові ходової частини колісного трактора Т-40АМ?
 - а) передній ніс, диференціал, колеса;
 - б) муфта зчеплення, передній міст, корпус трансмісії;
 - в) піврама, передні колеса, задні колеса;
8. В якій відповіді правильно названо складові ходової частини гусеничного трактора?
 - а) пружини балансирних кареток, підтримувальні ролики;
 - б) головна передача, напрямне (натяжне) колесо;
 - в) балансирні каретки, півосі;
 - г) висувні труби, гусеничні ланцюги.
9. Який з названих приладів електрообладнання належить до контрольних приладів?
 - а) амперметр;
 - б) генератор;
 - в) центральний перемикач світла;
 - г) магнето.
10. До якого класу тяги належить трактор МТЗ-80?
 - а) 6 кН;
 - б) 9 кН;
 - в) 14 кН;
 - г) 30 кН.

II рівень складності

1. При переломах кісток слід:
 - а) накласти шини;
 - б) робити штучне дихання;
 - в) накласти шини і доставити потерпілого у лікарню.

III рівень складності



Розгляньте будову паливного бака. На малюнку позначте:

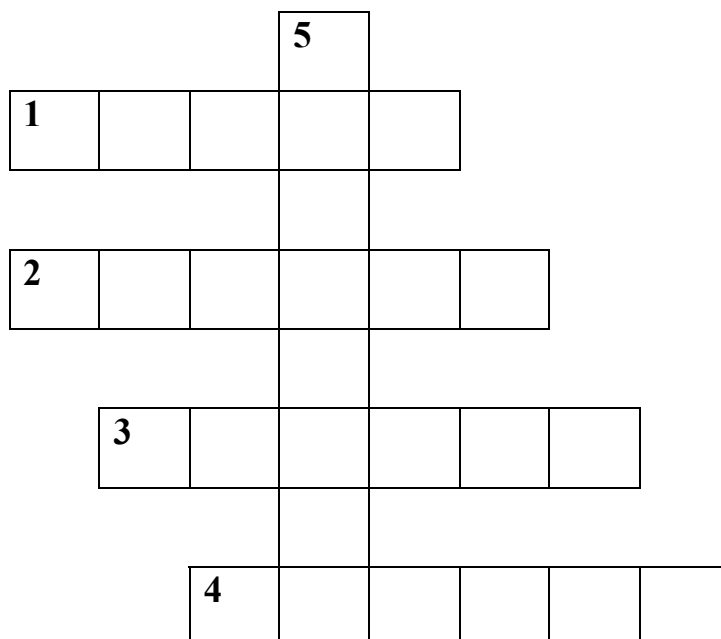
- 1 — кришку заливної горловини;
- 2 — отвір у кришці;
- 3 — мірну лінійку;
- 4 — сітчастий фільтр;
- 5 — зливний кран;
- 6 — витратний кран;
- 7 — паливопровід.

IV рівень складності

Кросворд № 12 Ходова частина

По горизонталі: 1. Складова частина ходової системи. 2. Нахил коліс на кут α . 3. Робочий елемент ходової системи, що сприймає поштовх від нерівності дороги. 4. Складова частина колеса.

По вертикалі: 5 Складова частина ходової системи.



**Ключ
(варіант 12)**

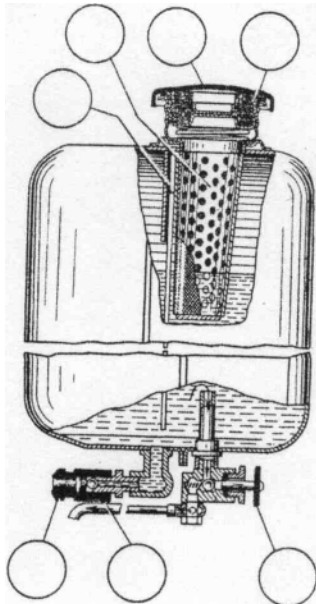
I рівень складності

№ питання	1	2	3	4	5	6	7	8	9	10
№ відповіді	в	в	а	б	в	б	в	а	а	в

II рівень складності

№ питання	1
№ відповіді	в

III рівень складності



Розгляньте будову паливного бака. На малюнку позначте:

1 — кришку заливної горловини; 2 — отвір у кришці; 3 — мірну лінійку; 4 — сітчастий фільтр; 5 — зливний кран; 6 — витратний кран; 7 — паливопровід.

IV рівень складності

Кросворд № 12 Ходова частина

По горизонталі:

1. Рушій
2. Розвал
3. Ресора
4. Камера

По вертикалі:

5. Підвіска

Тракторист категорії «А», «В», «С»
I рівень складності
(варіант №13)

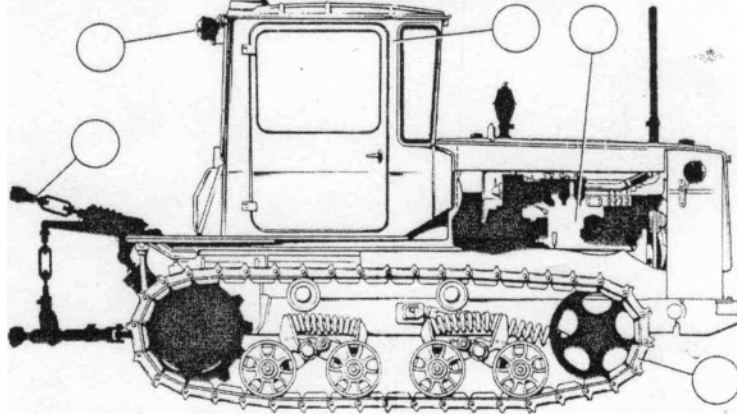
1. Якого типу різальний апарат встановлено на комбайні КСК-100?
 - а) Сегментний безпальцевий
 - б) Сегментний пальцевий
 - в) Роторний
2. Стебла кукурудзи не захвачуються пригинаються до землі при роботі комбайна КСКУ-6?
 - а) Стикові міжряддя потрапили в захват жатки
 - б) Занадто велика швидкість роботи
 - в) Причини обох варіантів
3. З якою вологістю зерно придатне до зберігання?
 - а) До 18%
 - б) Понад 18%
 - в) 13-14%
4. Які лапи встановлюють на культиваторах для суцільного обробітку ґрунту?
 - а) Стрілчасті
 - б) Стрілчасті та розпушувальні
 - в) Розпушувальні
5. Чи дозволяється використовувати несправний інструмент?
 - а) Так
 - б) Так, частково несправний
 - в) Ні
6. За рахунок чого встановлюють начіпне знаряддя в потрібне положення?
 - а) за рахунок зміни довжини лівого розкосу та центральної тяги;
 - б) за рахунок зміни довжини правого розкосу та центральної тяги;
 - в) за рахунок зміни довжини лівого та правого розкосів.
7. Що з переліченого стосується електрообладнання трактора?
 - а) вал відбору потужності;
 - б) муфта зчеплення;
 - в) генератор;
 - г) гусеничні ланцюги.
8. В якій відповіді правильно перелічено нерухомі частини кривошипношатунного механізму?
 - а) блок-картер, корінні підшипники, піддон картера;
 - б) гільзи циліндрів, маховик, компресійні кільця;
 - в) колінчастий вал, розподільний вал, головка циліндрів;
9. На що вказує в маркуванні моторного масла М-8В₂ літера М?
 - а) масло призначене для дизельного двигуна;
 - б) масло моторне;
 - в) в'язкість масла;
 - г) група масла.
10. В якій відповіді правильно названо складові частини системи живлення дизельного двигуна?
 - а) форсунки, фільтр тонкої очистки, паливний бак;
 - б) все режимний регулятор, фільтр грубої очистки, вентилятор;
 - в) термостат, повітроочисник, глушник;
 - г) паливний насос високого, центрифуга, паливо проводи високого тиску.

II рівень складності

1. Який колір використовують для попереджувальних знаків:

- а) червоний;
- б) зелений;
- в) жовтий;
- г) синій.

III рівень складності



Назвіть основні частини трактора і позначте на малюнку

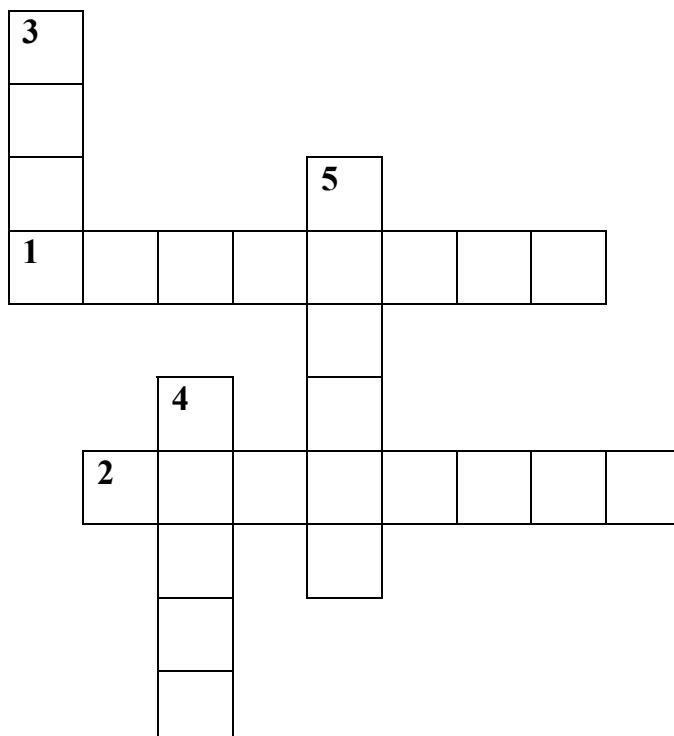
1 — двигун; 2 — додаткове обладнання; 3 — ходова частина; 4 — робоче обладнання;
5 — електрообладнання

IV рівень складності

Кросворд № 13 Рульове керування

По горизонталі: 1. Геометрична фігура, утворена балкою моста та деталями рульового привода трактора МТЗ-80. 2. Робоча деталь гідро підсилювача.

По вертикалі: 3. Вільний хід рульового колеса. 4. Деталь рульового привода. 5. Деталь гідро підсилювача трактора МТЗ-80.



**Ключ
(варіант 13)**

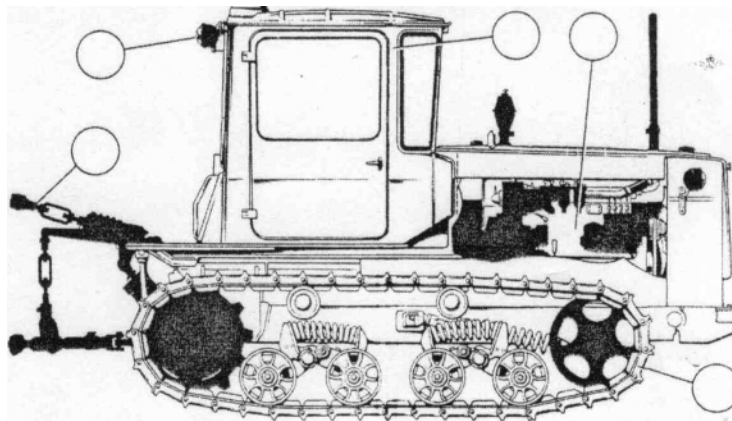
I рівень складності

№ питання	1	2	3	4	5	6	7	8	9	10
№ відповіді	б	в	в	б	в	б	в	а	б	а

II рівень складності

№ питання	1
№ відповіді	в

III рівень складності



Назвіть основні частини трактора і позначте на малюнку

*1 — двигун; 2 — додаткове обладнання; 3 — ходова частина; 4 — робоче обладнання;
5 — електрообладнання*

IV рівень складності
Кросворд № 13 Рульове керування

По горизонталі:

1. Трапеція
2. Золотник

По вертикалі:

3. Люфт
4. Сошка
5. Сектор

Тракторист категорії «А», «В», «С»
I рівень складності
(варіант №14)

1. Привід різального апарату КСК-100?
 - а) Кривошипно-шатунний
 - б) Хиткої шайби
 - в) Ланцюговий
2. Висока стерня після жатки комбайна КСКУ-6 зумовлена такими причинами:
 - а) Жатка встановлена високо
 - б) Занадто висока швидкість збирання
 - в) Обидва варіанти
3. Яка температура сушіння зерна продовольчого?
 - а) 50-55
 - б) 43-45
 - в) 43-55
4. Чи можна змінити тиск лап на ґрунт культиваторах КПС-4?
 - а) Так зміною ваги вантажу
 - б) Переміщенням кронштейну
 - в) Стисканням пружин на штанзі
5. Чи дозволяється використовувати с/г машини не забезпечені пристроями для очищення робочих органів?
 - а) Так
 - б) При необхідності
 - в) Ні
6. Яка із зазначених складових є частиною системи охолодження дизельного двигуна?
 - а) термостат;
 - б) центрифуга;
 - в) паливний насос високого тиску;
 - г) маховик.
7. В якій відповіді правильно перелічено колісні трактора?
 - а) Т-40М, ЮМЗ-6А, Т-150К;
 - б) МТЗ-82, Т-150, ДТ-75М;
 - в) Т-150, ДТ-75М, ДТ-150М.
8. Як називається частина кривошипно-шатунного механізму яка має шатунні шийки?
 - а) шатун;
 - б) колінчастий вал;
 - в) маховик;
 - г) блок-картер.
9. В якій відповіді правильно перелічено складові частини рідинної системи охолодження?
 - а) радіатор, шторка або жалюзі, вентилятор;
 - б) оболонка охолодження, фільтр тонкої очистки, розподільник;
 - в) радіатор, поплавкова камера, термостат.
10. В якій відповіді правильно названо складові частини форсунки?
 - а) корпус розпилювача, регулювальний гвинт;
 - б) пружина, коромисло, ковпак
 - в) штанга, голка розпилювача, сітчастий фільтр

**Ключ
(варіант 14)**

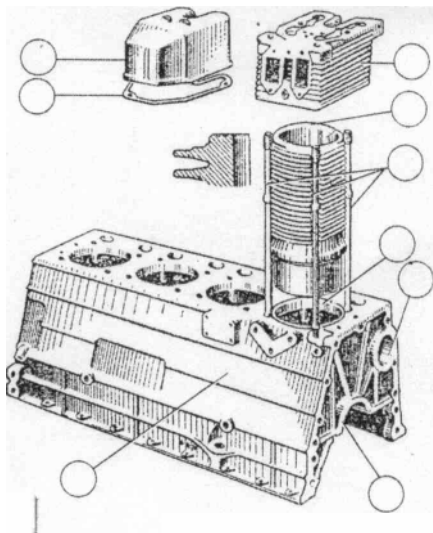
I рівень складності

№ питання	1	2	3	4	5	6	7	8	9	10
№ відповіді	а	а	а	в	в	а	а	б	а	а

II рівень складності

№ питання	1
№ відповіді	а

III рівень складності



Розгляньте будову остова двигуна з повітряним охолодженням. На малюнку позначте:
1 — картер; 2 — циліндр; 3 — головку циліндрів; 4 — прокладку; 5 — кришку клапанів; 6 — анкерні шпильки; 7 — посадочний отвір для кріплення гільзи; 8 — втулку розподільного вала; 9 — постіль корінного підшипника колінчастого вала.

IV рівень складності
Кросворд № 14 Гальма

По горизонталі:

1. Стрічка
2. Нева
3. Диск

По вертикалі:

4. Пас
5. Поршень
6. Колодка

Тракторист категорії «А», «В», «С»
I рівень складності
(варіант №15)

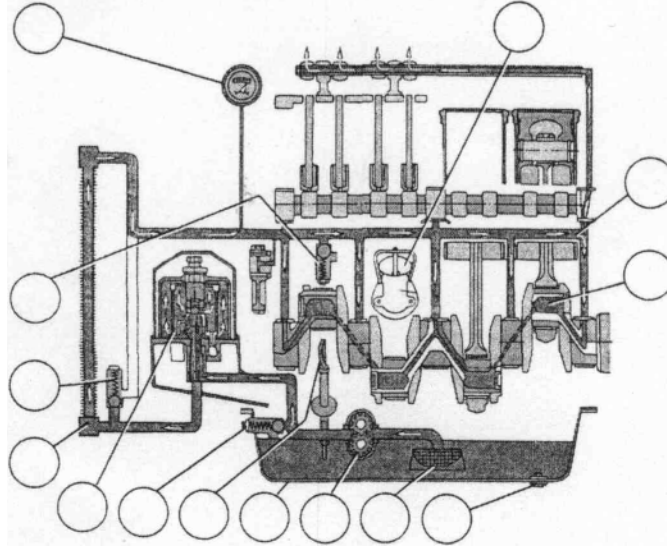
1. Яке призначення кривошипно-шатунного механізму?
 - а) Приводить в рух ніж
 - б) Перетворює обертальний рух в зворотно-поступальний
 - в) Виконує операції обох варіантів
2. Скільки пар очисних вальців має кожний блок очисного механізму комбайну КСКУ-6?
 - а) 2
 - б) 4
 - в) 8
3. При спрацюванні запобіжних муфт комбайна ККУ-2А?
 - а) Зменшують швидкість
 - б) Регулюють жаття пружин запобіжних муфт
 - в) Виконують операції обох варіантів
4. На решетах зерно очищують за такими властивостями:
 - а) Вагою
 - б) Формою
 - в) Довжиною
5. Чи дозволяється проводити скирдування соломи в темну пору доби?
 - а) Так
 - б) Ні
6. Яка з наведених несправностей призводить до не повного закривання клапанів?
 - а) відсутність теплового зазору;
 - б) великий тепловий зазор;
 - в) спрацювання опорних шийок розподільного вала.
7. До чого призводять послаблення різьбових з'єднань у системі мащення, пошкодження прокладок?
 - а) до зниження тиску масла;
 - б) до підвищення тиску масла;
 - в) до підтікання масла.
8. До яких наслідків призводить забруднення радіатора?
 - а) переохолодження двигуна;
 - б) перегрівання двигуна;
 - в) підтікання рідини із системи.
9. В якій відповіді правильно названо складові частини системи живлення дизельного двигуна?
 - а) форсунки, фільтр тонкої очистки, паливний бак;
 - б) всережимний регулятор, фільтр грубої очистки, вентилятор;
 - в) термостат, повітроочисник, глушник;
 - г) паливний насос високого тиску, центрифуга, паливопроводи високого тиску.
10. До яких наслідків призводить замазлювання дисків зчеплення?
 - а) до неповного вимикання зчеплення;
 - б) до неповного вмикання зчеплення;
 - в) до появи шуму при натисканні на педаль зчеплення.

II рівень складності

1. До якого віку необхідно проводити щорічні медичні огляди:

- а) до 18 років;
- б) до 21 року;
- в) до 30 років.

III рівень складності



Розгляньте загальну будову системи мащення дизеля.

На малюнку позначте:

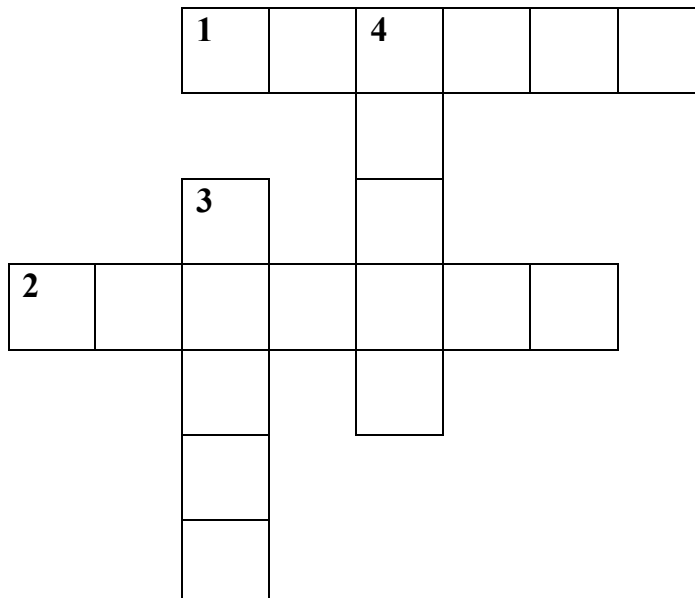
- 1 — маслоприймач; 2 — масляний насос; 3 — масляний фільтр (центрифугу);
4 — масляний радіатор; 5 — масляний піддон; 6 — манометр; 7 — масло-мірну лінійку;
8 — маслозаливну горловину; 9 — головну масляну магістраль; 10 — порожнину шатунної шийки;
11 — пробку зливного отвору; 12 — редукційний клапан; 13 — клапан-термостат;
14 — запобіжний клапан.

IV рівень складності

Кросворд № 8 Роздавальна коробка

По горизонталі: 1. Місто України, де випускають трактор з роздавальною коробкою. 2. Деталь для зміщення робочого елемента.

По вертикалі: 3. Складова частина РК. 4. Заклинюючі деталь.



**Ключ
(варіант 15)**

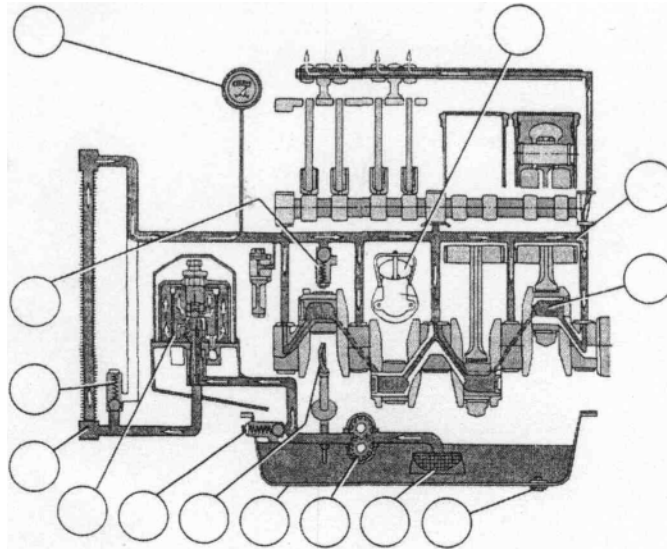
I рівень складності

№ питання	1	2	3	4	5	6	7	8	9	10
№ відповіді	в	в	б	б	б	а	в	б	а	б

II рівень складності

№ питання	1
№ відповіді	б

III рівень складності



Розгляньте загальну будову системи мащення дизеля.

На малюнку позначте:

1 — маслоприймач; 2 — масляний насос; 3 — масляний фільтр (центрифугу); 4 — масляний радіатор; 5 — масляний піддон; 6 — манометр; 7 — масло-мірну лінійку; 8 — маслозаливну горловину; 9 — головну масляну магістраль; 10 — порожнину шатунної шийки; 11 — пробку зливного отвору; 12 — редукційний клапан; 13 — клапан-термостат; 14. — запобіжний клапан.

IV рівень складності

Кросворд № 8 Роздавальна коробка

По горизонталі:

1. Харків
2. Пружина

По вертикалі:

3. Муфта
4. Ролик